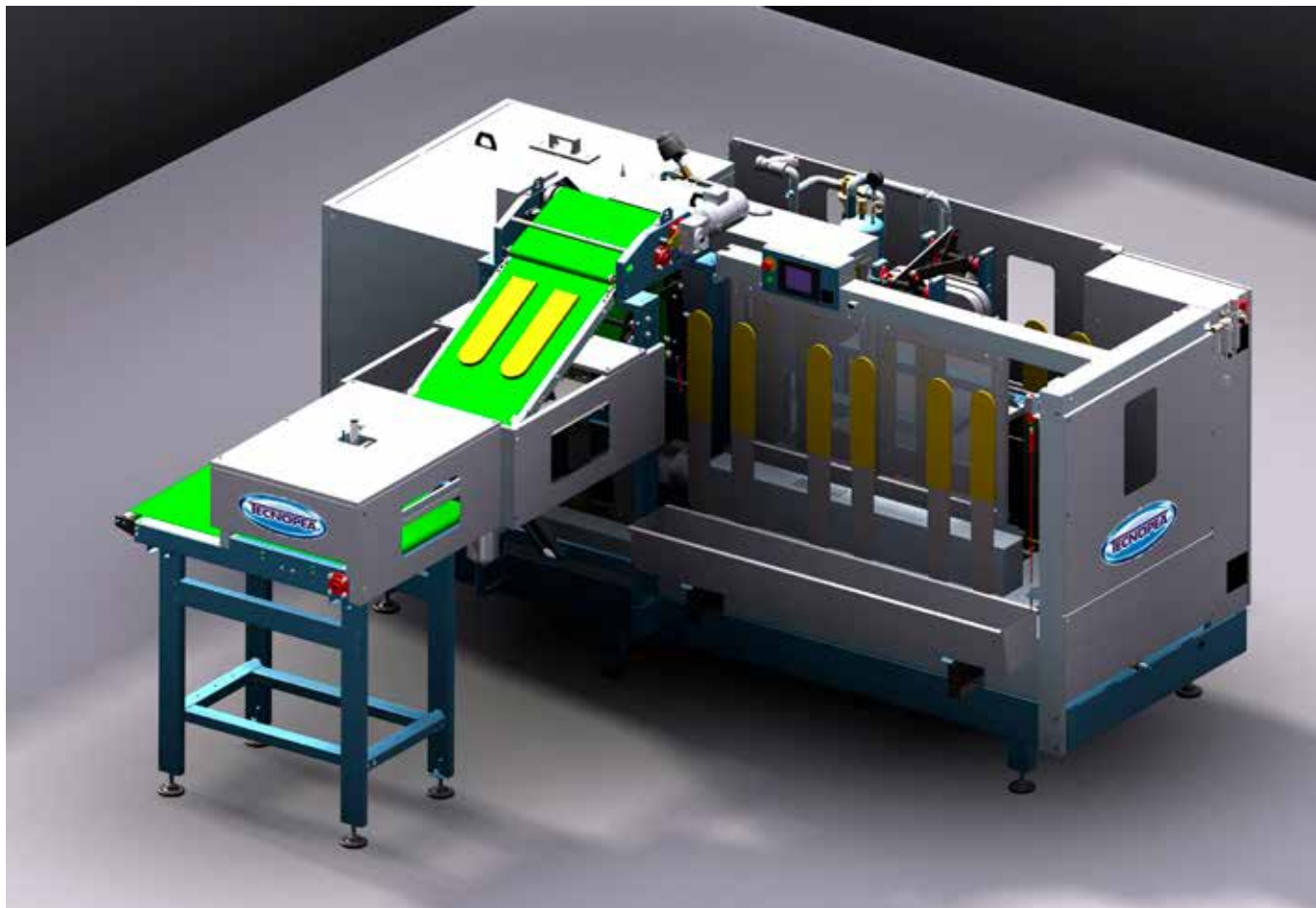


**TECNOPEA**

# WOMAN STOCKINGS BOARDING

MACCHINA DA STIRO PER CALZINI CON CAMERA VAPORE  
ED ARIA CALDA

GHIBLI SPORT G



## WOMAN STOCKINGS BOARDING GHIBLI SPORT G

Macchina da stiro per il fissaggio di calze uomo, donna, bambino e gambaletti ad produttività e basso consumo energetico.

Il caricamento diretto dei prodotti sulle forme di stiratura, effettuabile con 2 operatori, consente la lavorazione di una vasta gamma di articoli ed un'elevatissima produttività.

La Ghibli Sport dispone di un defilatore a nastri che permette l'estrazione simultanea di 2 prodotti e di un sistema di impilatura programmabile (opzionale).

24 forme di stiratura con sistema di sgancio rapido per consentirne una veloce sostituzione.

Il ciclo macchina prevede la movimentazione di 2 forme alla volta con conseguente aumento dei tempi di processo e un sensibile miglioramento qualitativo dei prodotti trattati.

# WOMAN STOCKINGS BOARDING

## GHIBLI SPORT G

Specifiche	Valori
Dimensioni	3.510 x 3.617 x 1.917 (h)
Pressione aria	6 bar
Consumo aria	8 m <sup>3</sup> /hr
Potenza installata	3,8 kW
Potenza assorbita	1,9 kW
Pressione min. Linea vapore	6 bar
Pressione max. Di esercizio	3 bar
Intervallo consumo vapore*	30 - 60 kg/hr
Tempo di ciclo min.	3 Sec./1 pair
Produzione massima	1.200 pair/hr - 100 Dz/hr

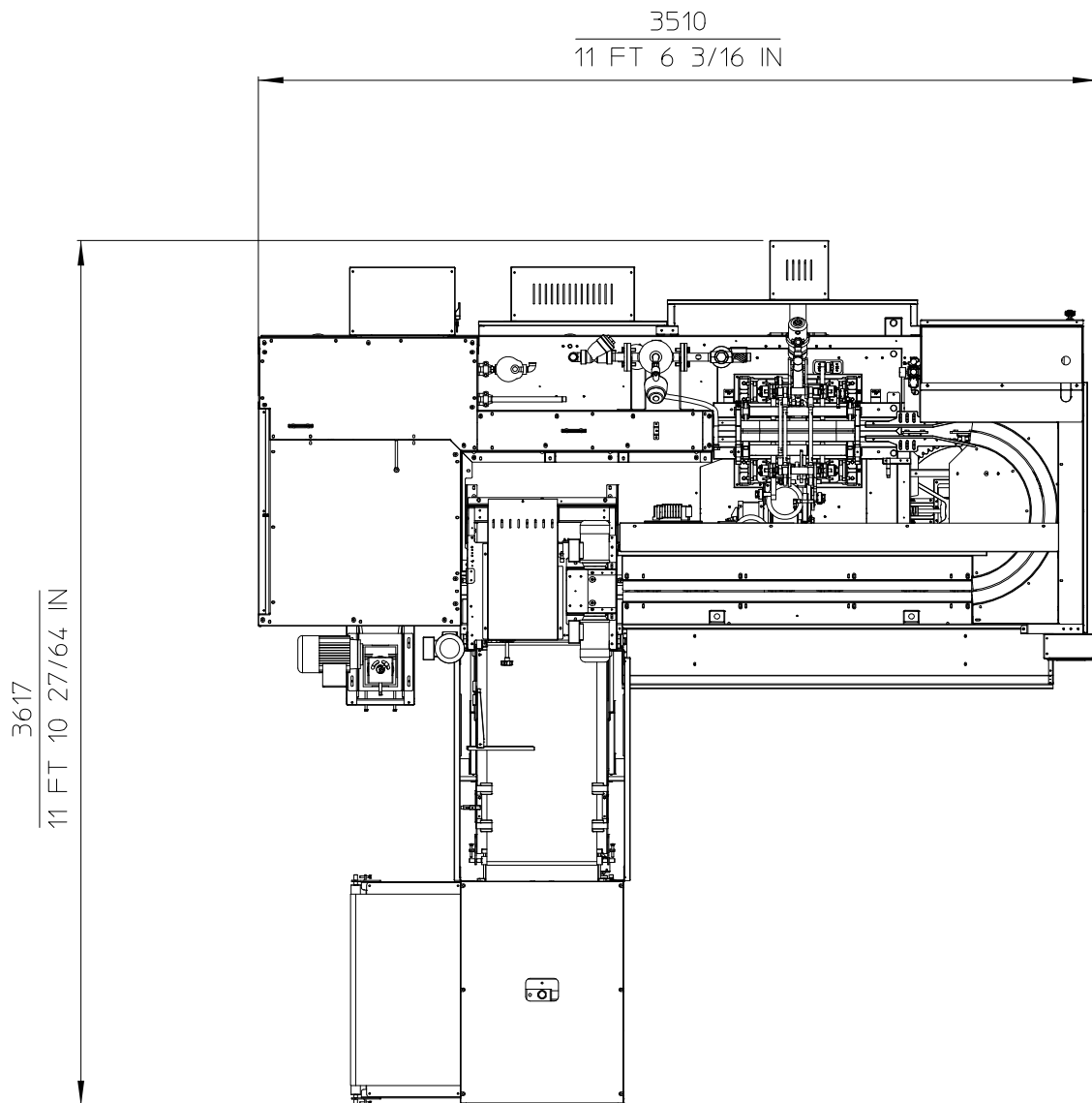
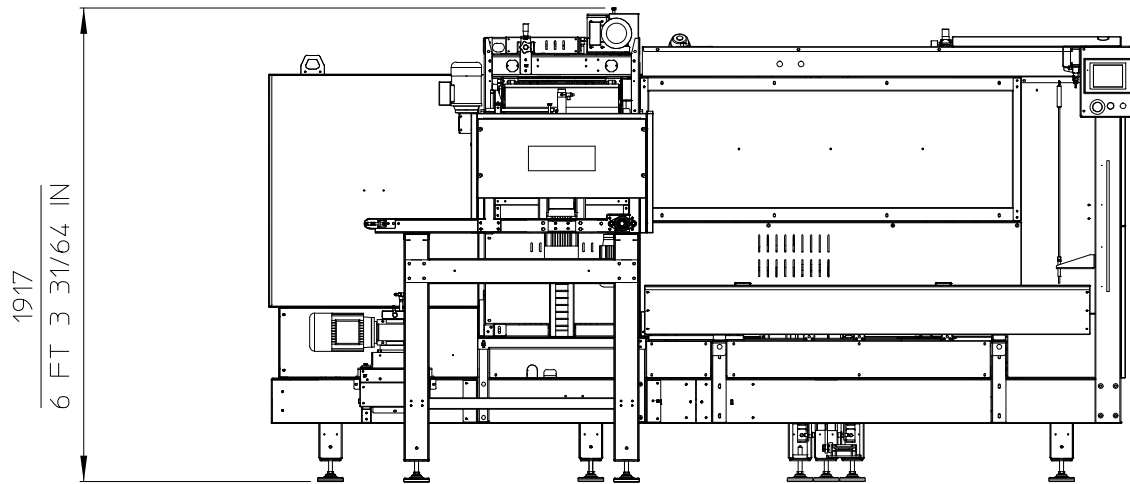
\* Il consumo vapore è misurato in un intervallo di tempo e i suoi valori assoluti sono soggetti a sensibili variazioni; consigliamo pertanto l' utilizzo di un generatore con capacità di circa 90 Kg/hr. L' impianto di alimentazione del vapore deve essere dotato di separatori di condensa e di una valvola riduttrice di pressione regolabile da montarsi prima del collegamento alla macchina.

Caratteristiche
Display touch-screen per le funzioni della macchina e per la memorizzazione dei parametri di stiratura
Autodiagnosi elettronica con la visualizzazione di eventuali errori o malfunzionamenti
Cambio forme rapido ad attivazione pneumatica
Camera vapore a chiusura/apertura rapida per consentire un trattamento ottimale alla massima velocità di lavoro
Tunnel di asciugatura a circolazione di aria calda scaldata per mezzo di radiatori a vapore
Dispositivo di estrazione a nastri

Opzionali
Sistema di impilatura calze programmabile

# WOMAN STOCKINGS BOARDING

## GHIBLI SPORT G



# TECNOPEA



TECNOPEA S.R.L.

Via Don Eridano Torri, 2

25027 Quinzano d'Oglio, Brescia - Italy

Tel.: +39 030 992 3780 - Fax: +39 030 9923996

info@tecnopea.com - www.tecnopea.com